

STOLL



STOLL
ProfiLine FZ 43-34

**NEXT
GENERATION
PROFILINE**

**SENCILLA, PODEROSA Y FIABLE.
PARA LA NUEVA GENERACIÓN DE HÉROES,
PORQUE LA AGRICULTURA ES UNA PASIÓN.**

Es imprescindible asegurarse del buen montaje de la pala cargadora en el tractor;
puede encontrar toda la información en las instrucciones de montaje y en el manual de usuario.



HOME

OF QUALITY





**POTENCIA
TOTAL
DESDE
EL
PRINCIPIO**

MÁXIMO RENDIMIENTO. MADE IN GERMANY.

Nuestro diseño inteligente, exclusividad de STOLL, le ofrece las mejores prestaciones.

La ingeniería alemana es conocida en todo el mundo por su gran calidad, rendimiento y fiabilidad. Por este motivo, fabricamos todos los cargadores frontales STOLL en Alemania, con exactamente estas cualidades. Aunamos la técnica más moderna con soluciones innovadoras; ésta es nuestra exigencia para un producto de calidad.

Vivir toda la fuerza de la nueva STOLL ProfiLine Next Generation. Los inmejorables valores en todos los ámbitos aseguran la máxima calidad en capacidad y altura de elevación, estabilidad o velocidad de carga. Además, la amplia gama de implementos de la nueva ProfiLine Next Generation se adapta perfectamente a las necesidades del agricultor o contratista. De profesionales a profesionales.

POTENCIA MÁXIMA – CONSTRUCCIÓN DE MÁXIMA ESTABILIDAD.

- ✔ Las palas ProfiLine FZ son de acero de grano fino, proporcionando la: máxima estabilidad con máxima rigidez torsional al mismo tiempo.
- ✔ El chasis de la pala cargadora conforma de una pieza de acero – las barras de control están montadas en el interior del larguero. Todos los conductos hidráulicos están bien protegidos pero se puede acceder fácilmente a ellos por la parte inferior del chasis de la pala cargadora.
- ✔ La nueva cinemática de la pala cargadora está adaptada a los tractores actuales. De este modo, se consigue un posicionamiento óptimo de los brazos para aliviar el eje delantero y el máximo espacio posible para el giro de la dirección y la oscilación del eje delantero.
- ✔ Con el fin de evitar el reemplazo periódico de los latiguillos en los brazos, requerido según DIN 20066, en esta zona utilizamos tuberías hidráulicas de acero sin desgaste.



ANCLAJES STOLL – MENOR CARGA PARA EL TRACTOR Y GRAN PRECISIÓN DE MONTAJE.

- ✓ Los anclajes STOLL son perfectos para el montaje en todos los tractores habituales – al efecto cada modelo de tractor es adaptado individualmente por los diseñadores de STOLL.
- ✓ Reducción de la carga en el eje delantero, mediante el posicionamiento adecuado de los anclajes cerca de la cabina. Esto desplaza el centro de gravedad de todo el cargador frontal hacia el centro de gravedad del tractor.
- ✓ Generalmente, solo es posible abrir el parabrisas en combinación con un accesorio STOLL.
- ✓ Gracias a la adaptación específica para cada tractor, los anclajes se adaptan a la perfección.

CINEMÁTICA Z – LA MEJOR VISIÓN Y RENDIMIENTO.

- ✓ El sistema de guiado del paralelo mecánico se encuentra dentro de los brazos – la base de la cinemática Z.
- ✓ Mejor visión para el conductor, no hay obstáculos en la parte superior de los brazos. La pala cargadora se monta lo más cerca posible de la cabina, reducción de carga sobre el tractor gracias a los anclajes situados del modo más adecuado.
- ✓ Las palas con cinemática Z tienen mayor capacidad de elevación y de arranque. No hay pérdidas de rendimiento.

1 Casquillos lubricados en todas las zonas móviles de la pala cargadora. Fácilmente accesibles mediante bulones con engrasador.

SÓLO ES POSIBLE EN STOLL.

- ✓ Bulones de 40 mm de diámetro desde la pala cargadora más grande a la más pequeña.
- ✓ Bulones de 45 mm de diámetro en el punto de pivote superior de la cinemática Z.
- ✓ Bulones de 50 mm de diámetro en el punto de giro del basculante trasero.

2 Rápido montaje y desmontaje en sólo dos minutos gracias al sistema de enganche STOLL.

3 Todos los conductos hidráulicos están ocultos dentro de los brazos, protección adecuada y máxima visibilidad.

4 Cilindros de elevación de doble efecto para una excelente capacidad de elevación.

5 La cinemática Z permite la visión despejada del implemento y asegura capacidades de elevación aún mayores.

6 El tubo transversal en óptima posición – para conseguir la máxima visión y protección de los conductos hidráulicos.

7 Sistema de estacionamiento seguro y fiable, de fácil manejo – sin ninguna herramienta.

8 Sistema de enganche rápido Euro para montar el implemento en segundos, con bloqueo semiautomático o electrohidráulico.



Los mejores rendimientos de capacidad y altura de elevación. Valores punteros en resistencia y velocidad de carga. Comodidad de manejo. La ProfiLine Next Generation ha sido diseñada específicamente para satisfacer todas las necesidades de los profesionales.

PALAS A SU MEDIDA.

Los tractores de mayor tamaño son cada vez más comunes. Por supuesto, STOLL también ofrece palas cargadoras adecuados para ellos. Nuestra ProfiLine Next Generation supera de forma fiable las pruebas más exigentes. Su polivalencia es increíble. Es nuestro orgullo.

VENTAJAS DECISIVAS PARA USTED.

- ✓ Los diferentes modelos de cargadores frontales son perfectos para tractores desde 50 hasta más de 300 CV.
- ✓ Acero de grano fino de la mejor calidad para un cargador frontal con gran rigidez a la torsión y estabilidad.
- ✓ Impresionantes los enormes valores de capacidad y altura de elevación.
- ✓ La cinemática Z y el posicionamiento óptimo del tubo transversal permiten la mejor visión del implemento.
- ✓ Para los trabajos de mantenimiento basta con una simple llave para acceder a los conductos hidráulicos.
- ✓ El mejor equipamiento para ser aún más eficaz: Retorno a nivel, vaciado rápido y función de cargar más.
- ✓ Sistema de carga máxima.
- ✓ Dependiendo del modelo, se dispone de adaptadores para distintos tipos de enganche de implementos, con STOLL hay mucha flexibilidad.

LISTO EN SEGUNDOS.

La pala de STOLL se puede montar y desmontar increíblemente rápido. A lo que contribuyen cierres manejables sin herramientas y la conexión hidráulica acoplable bajo presión.

**EXCELENCIA
TÉCNICA.
SISTEMA DE
ENGANCHE.**



El sistema Drive-In es la forma más cómoda de enganchar su pala. El equipo de ingeniería de STOLL desarrolló este sistema hace más de 30 años, pero pensando en el futuro. Por eso, usted puede comprar una pala nueva y adaptarla en su tractor antiguo, contando con todas las ventajas y novedades que han evolucionado en el tiempo, pero pudiendo confiar en su sistema de enganche. Fiable y utilizado más de 250.000 veces.

LISTO PARA TRABAJAR EN DOS MINUTOS.



1 Para enganchar, la pala se desliza sobre el implemento, hasta que el perno de bloqueo toca el extremo superior del riel de deslizamiento.



2 Con el Hydro-Fix todos los conductos hidráulicos se conectan de vez al tractor. Se levanta ligeramente la pala para fijar el perno de bloqueo en el gancho de retención del riel de deslizamiento.



3 Se baja la palanca de bloqueo y se fija con seguridad la pala en el implemento. A continuación la pala se levanta más.



4 Los soportes de pueden plegar y desplegar sin herramientas.





DISEÑO OPTIMIZADO. MEJORA LA VISIBILIDAD.

DISEÑO MODERNO Y LA MAYOR CALIDAD POSIBLE.

¡Subir a la cabina, ponerse en marcha sin obstáculos a la vista, manteniendo la visión despejada alrededor del tractor! La construcción de acero de grano fino da lugar a un diseño moderno. Además, todos los tubos y conducciones de la pala cargadora STOLL están situados de manera que no interfieran en la visión del conductor. El sistema de paralelogramo se encuentra, gracias a la Cinemática Z, dentro de los brazos; el sistema de amortiguación Comfort Drive en el travesaño central, convenientemente situado.

Una visión perfecta para el conductor tiene ventajas:

Puede ver todo lo que hay alrededor del tractor. Puede trabajar con aún más precisión y facilidad. Precisión que se convierte en seguridad.

Gracias al excelente acero de grano fino, nuestra pala cargadora convence con su diseño. La clave: máxima calidad y óptima visión.



¡Visibilidad total!

MÁS CÓMODO.

COMODIDAD INCLUSO EN TERRENO ACCIDENTADO – GRACIAS A NUESTRO SISTEMA DE AMORTIGUACIÓN COMFORT-DRIVE.

- ✓ Ya sea en carretera o en campo: en todo suelo irregular el Comfort-Drive amortigua suavemente.
- ✓ Esta función opcional reduce las sacudidas del tractor e implemento – Ventaja: se cuida del vehículo. También la espalda del conductor lo agradece.
- ✓ Es bueno saber: Dado que el acumulador hidráulico utilizado en este proceso está instalado en el tubo transversal de la pala, no hay ninguna obstrucción visual de las partes externas. Visión totalmente despejada.
- ✓ Conclusión: El Comfort-Drive es una solución de alto nivel de STOLL.

ASÍ ES COMO FUNCIONA COMFORT-DRIVE.

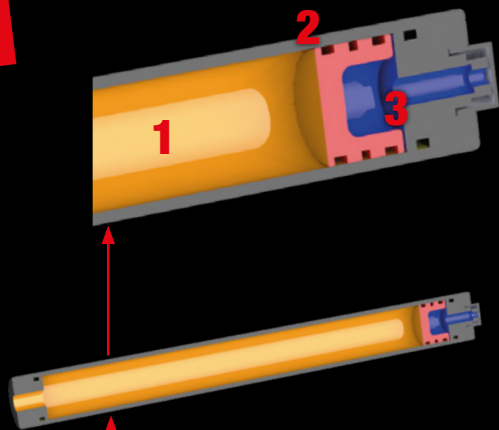
En el tubo transversal del cargador frontal – directamente encima del bloque hidráulico central – está montado el acumulador de pistón. Éste está lleno de aceite y de nitrógeno. Las vibraciones que se producen durante la conducción se amortiguan aquí mediante la compresión del nitrógeno a través de la presión del aceite.

VENTAJAS.

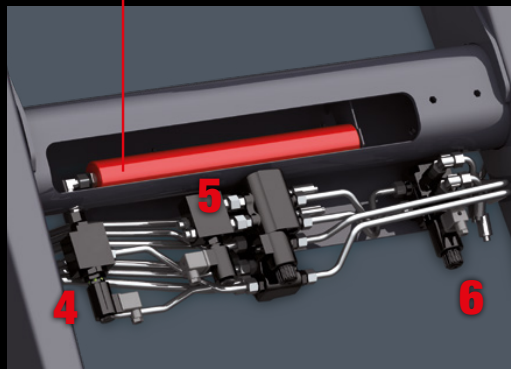
- ✓ En la utilización cotidiana, el Comfort-Drive es particularmente estable y eficaz.
- ✓ La nueva posición de la llave de cierre del sistema es más cómoda y accesible.



El amortiguador Comfort-Drive reduce los golpes de cargador e implemento – Resultado: protección de la persona y de la máquina.

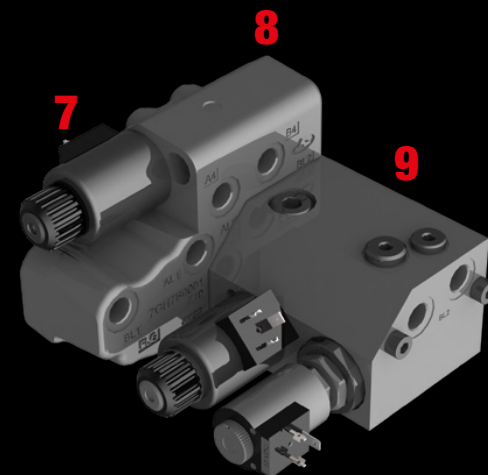


Acumulador de pistón para amortiguación de vibraciones COMFORT-DRIVE dentro del tubo transversal.

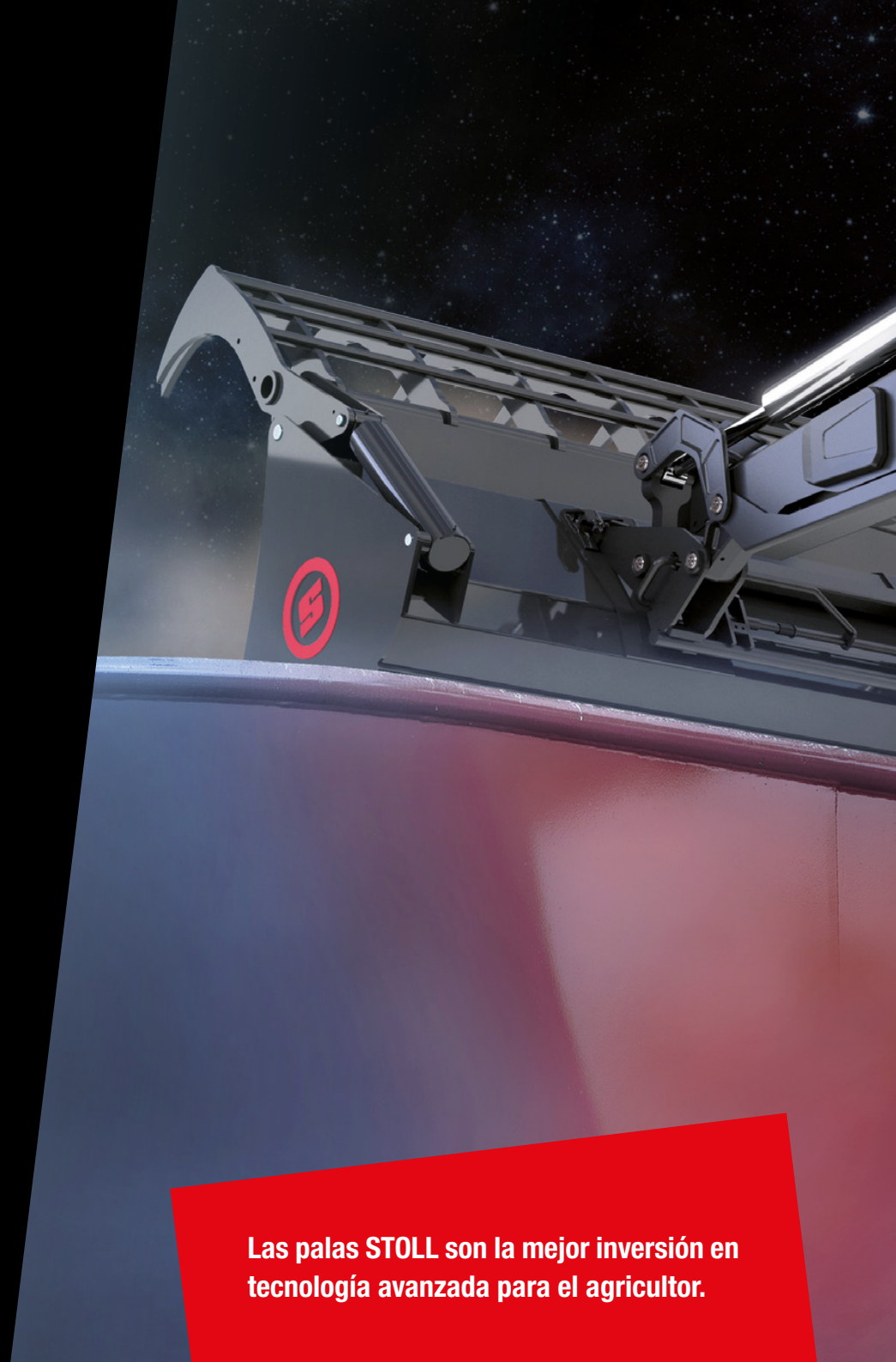


NUEVO:
Palanca de cambio a la izquierda lado del basculante.

- 1** Aceite
- 2** Acumulador de pistón
- 3** Nitrógeno
- 4** Válvula de cierre mecánica o electro-hidráulica para COMFORT-DRIVE
- 5** Bloqueo electro-hidráulico de implemento
- 6** 4º circuito hidráulico
- 7** 3er circuito hidráulico
- 8** Bloque hidráulico central
- 9** Bloque de ampliación



IN VER SION INTELI GENTE



Las palas STOLL son la mejor inversión en tecnología avanzada para el agricultor.



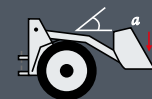
EL FUTURO. CARACTERÍSTICAS.



RETURN
TO DIG



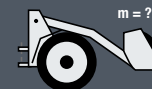
PARALLEL
MOTION CONTROL



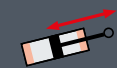
WORK
AREA RESTRICTION



RETURN
TO PARALLEL



PAYLOAD WEIGHING



ELECTRONIC
CUSHIONING

(depende automáticamente
de la velocidad)

TODO BAJO CONTROL.

Ergonómico y fácil de manejar – todo controlado con los sistemas de control STOLL. Los requisitos de cada cliente son diferentes: Algunos desean trabajar controlando todo de forma manual y otros prefieren un control automatizado. Nuestros prácticos modelos STOLL ofrecen las funciones idóneas para cada deseo. Encuentre su candidato ideal.



BASE CONTROL.

- ✓ Gran comodidad de manejo, con un manejo preciso y seguro de la carga.
- ✓ Interruptor pulsador para funciones adicionales.
- ✓ Cinco funciones básicas: levantar, bajar, cargar, vaciar, posición flotante.
- ✓ Función de bloqueo para circular en carrete.



PRO CONTROL.

- ✓ El manejo de la carga es puramente eléctrico, y por tanto especialmente fácil y cómodo.
- ✓ Seis funciones básicas: levantar, bajar, cargar, verter, posición flotante, posición flotante para implemento.
- ✓ Conmutador de membrana para funciones adicionales (vaciado rápido, 3^a/4^a función, función de bloqueo para marcha en carretera, bloqueo de implemento, ComfortDrive y media velocidad).



TRAC CONTROL.

- ✓ El cargador frontal se maneja con los sistemas hidráulicos propios del tractor.
- ✓ Aquí el ergonómico Trac Control sustituye el Joystick original del tractor sin pulsador para las funciones eléctricas.
- ✓ Cinco funciones básicas: levantar, bajar, cargar, vaciar, posición flotante.

REAL³.

LA VERDADERA 3A FUNCIÓN.

- ✓ Con la válvula hidráulica "Real 3rd", disponible además de la válvula hidráulica STOLL (EWMS), el cliente posee una función que le permite manejar simultáneamente p.ej. la 2^a función (cargar/verter el implemento) y la 3^a función (abrir/cerrar el prensor superior).
- ✓ Esta característica adicional permite una operación más cómoda y "fluida" del cargador frontal, lo que también ahorra tiempo de trabajo.
- ✓ Esta "tercera función real" (Real 3rd) se controla mediante dos teclas dispuestas en el joystick o en la palanca de manejo del cargador frontal.
- ✓ La función "Real 3rd" está disponible para todos los sistemas hidráulicos habituales (Open-Center, Load Sensing) así como para el control mecánico y electrohidráulico.
- ✓ Alivio de presión propio para facilitar el acoplamiento de las líneas hidráulicas.
- ✓ También es posible el montaje separado y flexible en el tractor.
- ✓ Tubos especialmente adaptados para la serie ProfilLine Next Generation.



Colocación de tuberías para el REAL3rd



EHS + REAL3rd incl. Hydro-Fix de 4



REAL3rd con hidráulica estándar incl. Hydro-Fix de 4

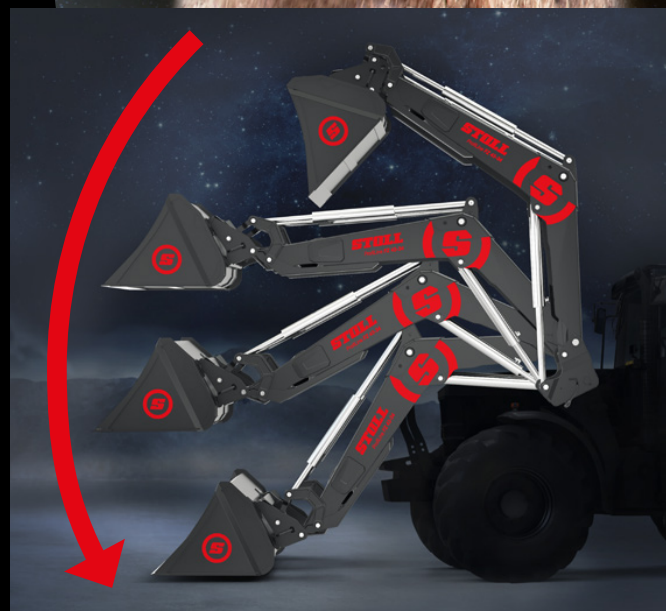


REAL3rd a través de las propias válvulas del tractor

RTL. RETURN- TO-LEVEL.

POSICIÓN ÓPTIMA DEL IMPLEMENTO PULSANDO UN BOTÓN – GRACIAS A RETURN-TO-LEVEL.

- ✓ Se acabó el tener que buscar la posición correcta del implemento. ¿Sin visión adecuada del implemento en la posición más baja? ¡Sin problema! El implemento siempre se ajusta automáticamente en la posición programada pulsando un botón.
- ✓ Una pulsación de botón es suficiente – y la posición del implemento, ajustada una vez, siempre vuelve a la misma gracias al sistema de regulación de posición: Esto mejora la eficiencia y ahorra tiempo.
- ✓ Es sumamente fácil y funciona mecánicamente: Ajustar la posición y listo!
- ✓ La clave: Dado que el retorno a nivel está integrado en el brazo, el conductor siempre dispone de esta función, incluso cuando el cargador frontal esté montado en otro tractor.
- ✓ El vaciado rápido con activación eléctrica es de serie con el Return-to-Level.
- ✓ Ventaja clara: La carga es más rápida y eficaz gracias al Return-to-Level y el vaciado rápido.





HYDRO-FIX – LA CONEXIÓN HIDRÁULICA RÁPIDA.

- ✓ Todos los conductos hidráulicos se conectan y desconectan rápidamente – con una simple movimiento.
- ✓ El sistema STOLL Hydro-Fix (rectangular, cuádruple acoplamiento) se acopla o desacopla bajo alta presión, de serie.
- ✓ Para las marcas habituales de tractores, STOLL ofrece distintos tipos de Hydro-Fix.
- ✓ La cubierta de protección evita que la suciedad entre en el sistema. Para garantizar el óptimo funcionamiento, el sistema deberá permanecer siempre limpio.



SISTEMA HIDRÁULICO - INTEGRADO A LA PERFECCIÓN.

- ✓ El nuevo bloque de válvulas destaca por su construcción compacta – esto ahorra espacio y peso, facilitando el montaje en el taller. Está diseñado especialmente para el manejo de cargadores frontales y permite el montaje sencillo directamente debajo del Hydro-Fix.
- ✓ En combinación con el Joystick Pro Control, los interruptores para las funciones adicionales del cargador frontal están situados directamente en el Joystick.
- ✓ El bloque de válvulas está disponible tanto para el Pro Control como también para el sistema de control Base Control.
- Ver Unidades de Control en la página 18.

El funcionamiento es el siguiente: el cazo permanecerá siempre lleno, incluso al levantar la pala cargadora. No hay pérdidas por rebosamiento, mejorando el rendimiento en la carga. El sistema es tan sencillo como genial. Una vez levantada la pala con el implemento cargado, se puede voltear hasta 24° adicionales, evitando que el material cargado se desprendiera.



MÁXIMO POTENCIAL.

IMPLEMENTO LLENO HASTA EL BORDE – GRACIAS AL MÁXIMO ÁNGULO DE INCLINACIÓN POSIBLE Y LA FUNCIÓN DE CARGA MÁXIMA.

- ✓ Todo queda dentro: No hay pérdidas por desbordamiento.
- ✓ Ángulos máximos de inclinación: En el suelo entre 40° y 46° – con la función de carga máxima, al levantar aumenta hasta 63°.
- ✓ ¡La función de carga máxima es exclusividad de STOLL! La pala siempre llena, sin pérdidas por desbordamiento.
- ✓ Al cargar, cabe más en el implemento – y todo se queda donde debe. Resultado: El rendimiento de carga aumenta notablemente.

Enganche del implemento sencillo.
¡Sin pérdidas de tiempo!

ENGANCHAR EL IMPLEMENTO – TAN RÁPIDO COMO UN PIT STOP.



1 Aproximarse y enganchar el cargador frontal.



2 Voltrear el implemento – el bloqueo se acciona automáticamente.



3 Enchufar la conexión hidráulica.

TODOS LOS IMPLEMENTOS ENCAJAN – TAMBIÉN LOS DE OTRAS MARCAS.

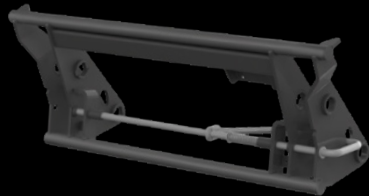
- ✓ En un cargador frontal STOLL, el cliente puede montar todos los implementos con sistema de enganche Euro.
- ✓ También los sistemas de acoplamiento de otras marcas se montan en los cargadores frontales STOLL – con nuestros marcos de enganche combinados.



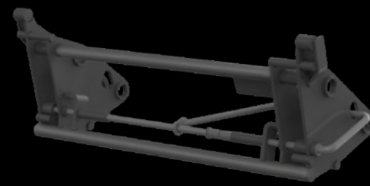
Skid Steer



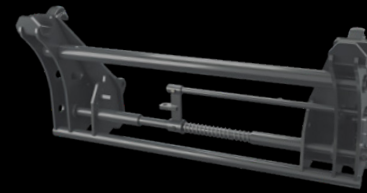
Adaptador Tenias



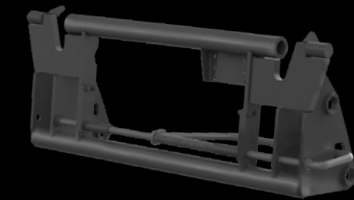
Euro



Euro + Alö



Euro + MX - Adaptador FR



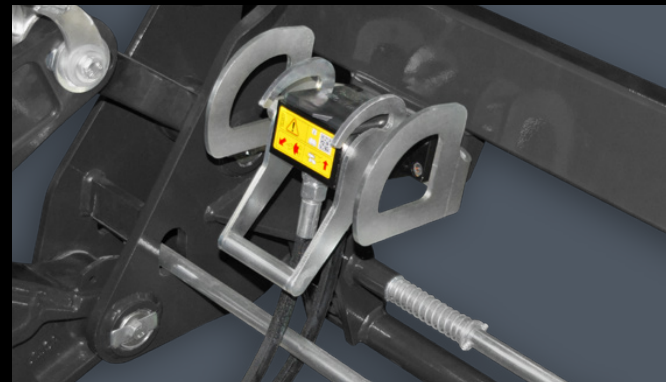
Euro + SMS

LA INNOVACIÓN SE HACE FUNCIÓN.

Todos nuestros desarrollos innovadores se centran en un punto: la funcionalidad para el día a día del cliente. Sólo estamos satisfechos cuando en el campo o en la granja usted y sus máquinas pueden dar lo mejor de sí.



3ª Y 4ª FUNCIÓN. (sistema de enganche por boquilla)
Para el manejo fácil de implementos hidráulicos como cazo de ensilado, pinza para pacas o elevador apilador de pacas.



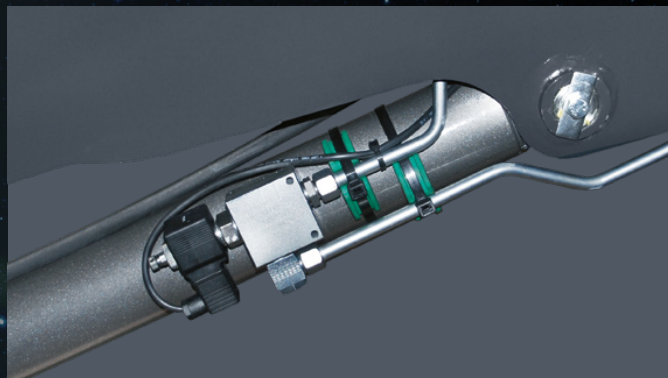
TOOL FIX.
Acople rápido para la 3ª función.



HYDRO-LOCK.
Bloqueo de implemento pulsando un botón, cambio de implemento sin bajar del tractor.

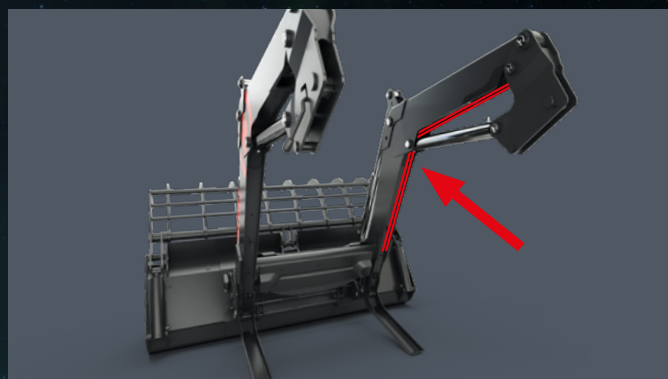


TOOL FIX.
Acople rápido para la 3ª y 4ª función.
Para una conexión aún más rápida de los conductos hidráulicos, se dispone del Hydro-Fix también para el montaje de implemento.



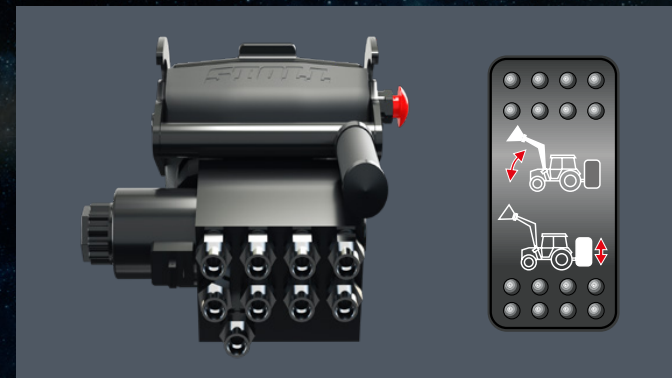
SEGURO CONTRA DÉSCENSO.

- ✓ Impide el descenso repentino del cargador frontal.
- ✓ Cumple con los requisitos de la norma EN 12525/A1.
- ⚠ **No cumple con los requisitos legales de trabajo con cestas.**



LA VERDADERA TERCERA FUNCIÓN: REAL³.

- ✓ Tercera función para el control de los implementos, independientemente del control del cargador frontal.
- ✓ El implemento es alimentado directamente por la bomba hidráulica del tractor.
- ✓ Aprovechamiento óptimo de los implementos mediante la ejecución simultánea de sus funciones.



COMFORT HYDRAULIC.

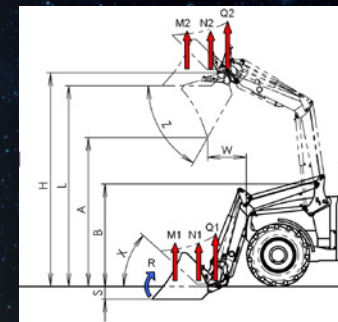
- ✓ Interruptor selector para elegir el uso del sistema hidráulico en la pala cargadora o el apero trasero, no es posible el uso simultáneo.
- ⚠ **Para una correcta instalación, es necesario eliminar la posibilidad de activar el sistema de forma externa.**



PARA TENER UNA VISIÓN CLARA: SISTEMA DE CÁMARAS Y LUCES DE TRABAJO.

- ✓ Trabajo preciso – con el sistema de cámaras y las luces de trabajo, se consigue la mejor visión.
- ✓ Gran comodidad y eficacia mejorada al trabajar con el implemento.

¿ENTUSIASTA DE LA TÉCNICA? ¡AQUÍ TIENE TODOS LOS DATOS!



PROFILINE NEXT GENERATION				TALLA 1			TALLA 2					TALLA 3				TALLA 4				TALLA 5			TALLA 6			
paralelogramo mecánico				FZ 36-20	FZ 36-24		FZ 39-23	FZ 39-27		FZ 39-31		FZ 41-25	FZ 41-29	FZ 41-33		FZ 43-27	FZ 43-30	FZ 43-34		FZ 46-26	FZ 46-29	FZ 46-33	FZ 48-33	FZ 48-37	FZ 48-42	
sin paralelogramo					FS 36-24				FS 39-27				FS 41-33				FS 43-34									
Apto para tractores con potencia kW / CV			kW CV	40-75 50-100	50-75 70-100		45-95 60-130	60-95 80-130		65-95 90-130	60-120 80-160	75-120 100-160	80-120 110-160		75-130 100-180	85-130 110-180	95-130 130-180		95-190 130-260	105-190 140-260	120-190 160-260	140-220 190-300	150-220 200-300	155-220 210-300		
Capacidad de elevación en punto de rotación de herramienta	abajo arriba	Q1 Q2	daN daN	2.020 1.490	2.370 1.750		2.300 1.550	2.670 1.800		3.070 2.060	2.510 1.680	2.880 1.930	3.280 2.200		2.660 1.890	3.060 2.120	3.420 2.430		2.580 2.020	2.940 2.280	3.320 2.590	3.320 2.230	3.730 2.500	4.150 2.790		
Capacidad de elevación (pala) 300 mm delante del punto de rotación	abajo arriba	N1 N2	daN daN	2.020 1.490	2.370 1.750	2.020 1.470	2.300 1.550	2.670 1.800	2.300 1.500	3.070 2.060	2.640 1.730	2.510 1.680	2.880 1.930	3.280 2.200	2.840 1.870	2.660 1.890	3.060 2.120	3.420 2.430	30 2.080	2.580 2.020	2.940 2.280	3.320 2.590	3.320 2.230	3.730 2.500	4.150 2.790	
Capacidad de elevación (palet) 800 mm delante del punto de rotación	abajo arriba	M1 M2	daN daN	2.020 1.490	2.370 1.750	1.620 1.150	2.300 1.550	2.670 1.800	1.860 1.180	3.070 2.060	2.130 1.360	2.510 1.680	2.880 1.930	3.280 2.200	2.320 1.490	2.660 1.890	3.060 2.120	3.420 2.430	2.480 1.640	2.580 2.020	2.940 2.280	3.320 2.590	3.320 2.230	3.730 2.500	4.150 2.790	
Capacidad de recogida 800 mm delante del punto de pivote	abajo	R	daN	2.620	2.890		2.910	3.550	3.080	3.550	3.080	2.900	3.540	3.850		3.540	4.580			3.840	4.560		4.140	4.900		
Máxima altura en el punto de pivote		H	mm	3.550			3.850					4.100				4.320				4.550			4.800			
Altura de descarga (H-210)		L	mm	3.340			3.640					3.890				4.110				4.340			4.590			
Altura de vaciado		A	mm	2.470			2.810					3.060				3.290				3.490			3.750			
Distancia de vaciado		W	mm	710			700					790				780				800			880			
Profundidad		S	mm	210			210					210				210				210			210			
Altura de pivote del brazo		B	mm	1.680			1.800					1.945				1.945				2.045			2.180			
Ángulo de carga	abajo	X	°grados	41°			44°					44°				44°				44°			45°			
	recogida adicional	X1	°grados	55°	-	61°	-	61°	-	61°	-	61°	-	61°	-	61°	-	61°	-	63°	-	63°	-	62°	-	
Ángulo de descarga	arriba	Z	°grados	62°			57°					57°				56°				58°			58°			
Rendimiento de bomba			l/min	60			75					90				100				120						
Tiempo de elevación			Seg.	3,9	4,2		3,4	3,9		4,5	3,3	3,8	4,3		3,8	4,3	4,8		3,6	4,3	4,7	3,8	4,2	4,7		
Tiempo de carga del implemento			Seg.	0,5	0,7	0,7	0,6	0,7	0,6	0,7	0,6	0,5	0,6	0,6	0,6	0,6	0,7	0,7	0,7	0,6	0,7	0,7	0,5	0,6	0,6	
Tiempo de descarga del implemento			Seg.	1,3	1,6	2,4	1,3	1,6	2,2	1,6	2,2	1,1	1,3	1,4	2,1	1,3	1,7	1,7	2,3	1,3	1,6	1,6	1,2	1,4	1,4	
Peso de los brazos sin implementos			kg	555	562	480	604	610	528	612	530	650	657	665	580	767	770	775	675	852	860	864	886	890	898	

Los datos proporcionados se corresponden con la media. Estos pueden diferir en función del modelo de tractor.
¡Calculado con una presión hidráulica de 195 bar!



Palas FZ con paralelogramo mecánico:
Solución robusta para profesionales.



Palas FS sin paralelogramo:
Para trabajos pesados con un buen ratio precio/rendimiento.

EQUIPAMIENTOS DE SERIE PROFILINE NEXT GENERATION	PALA FZ	PALA FZ CON RTL (RETORNO A NIVEL)	PALA FS
Pala cargadora realizada en acero de grano fino	•	•	•
Z-kinematics, barra de paralelogramo en el interior del brazo	•	•	–
Tubos hidráulicos protegidos, con fácil acceso para mantenimiento	•	•	•
Cilindros hidráulicos de doble efecto	•	•	–
Cilindro de volteo, operación sincronizada	•	•	•
Indicador visual del ángulo del implemento	•	•	•
Casquillos anti desgaste DX para todos los puntos	•	•	•
DE ROTACIÓN DE LA PALA			
Bloqueo de implementos electro-hidráulico	•	•	•
HIDRO-FIX: enganche rápido de latiguillos	•	•	•
3ª y 4ª función hidráulica	•	•	•
Monomando de sirgas	•	•	•
Mando eléctrico de 1 palanca	•	•	•
Joystick electrónico Eco-Pro	•	•	•
Confort-Drive (también con activación eléctrica)	•	•	•
Función de recogida adicional	•	•	–
Vaciado rápido	–	•	–
Levantar el brazo y vaciar el implemento simultáneamente	–	•	–
Vaciado rápido	–	–	•
Retorno al nivel	–	•	–

Salvo modificaciones. Algunas ilustraciones con equipamiento opcional. Los cargadores frontales siempre deben ser depositados mediante una herramienta adecuada. Por motivos de representación gráfica se prescindió de ello en esta ilustración. Los accesorios y componentes STOLL son suministrados con el único propósito de trabajar con palas cargadoras STOLL.

La pala del futuro ya está aquí con STOLL. Nuestra pala ProfiLine Next Generation es una pala profesional, robusta y de diseño innovador con las mejores prestaciones del mercado. Nos anticipamos a las nuevas exigencias del agricultor.

MowersIbérica

Pol. Ind. "El Clavillo". C / Río Oca 8-14
09195 Villarjezo - BURGOS
Tel: +34 (0) 947 / 10 16 02
info@mowersiberica.com

www.mowersiberica.com